

Montážní návod pro revizní dvířka (**NEPOŽÁRNÍ**) určených do minerálního stropu:

Model dvířek: Svařovaná

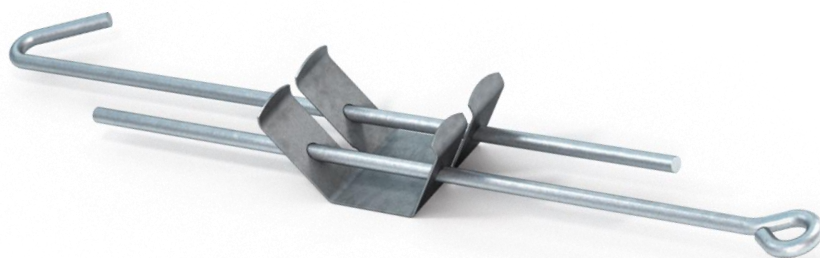
Krok 1: Dle rozměru dvířek je nutné sestavit konstrukci z minerálních „T“ profilů

Krok 2: Nyní nainstalujeme po obvodě T profilu Rychlozávěsy pérové pro T profil (S10), v maximálním rozestupu 200 mm., které jsou zavěšeny pomocí drátů a upevněny k původnímu stropu.

Krok 3: Do konstrukce vložíme připravená dvířka tak, aby vnější rám byl po obvodě vsazen v T profilech.

Krok 4: *Zajištění samotných dvířek. Dvířka mají na sobě upevněny úhelníky s otvory, které jsou umístěny na vnějším rámu, díky nim zajistíme i samotná dvířka pomocí drátů s háky, které zavěsíme k původnímu stropu za pomoci dvojité pérové svorky a drátu s okem viz obrázek 1.0.*

Obrázek 1.0



Krok 5: Do zabudovaných dvířek nyní vložíme minerální desky

Otevření a zavření dvířek:

US zámek (tlačný) - otevření i zavření vnitřního křídla dvířek provedeme zatlačením na SDK desku na straně zámků

KLÍČKA - pro otevření i zavření dvířek vložíme čtyřhranný klíč do otvoru v SDK desce na vnitřní křídlo a následně s ním otočíme o 90°

Způsoby otevírání vnitřních křídel:

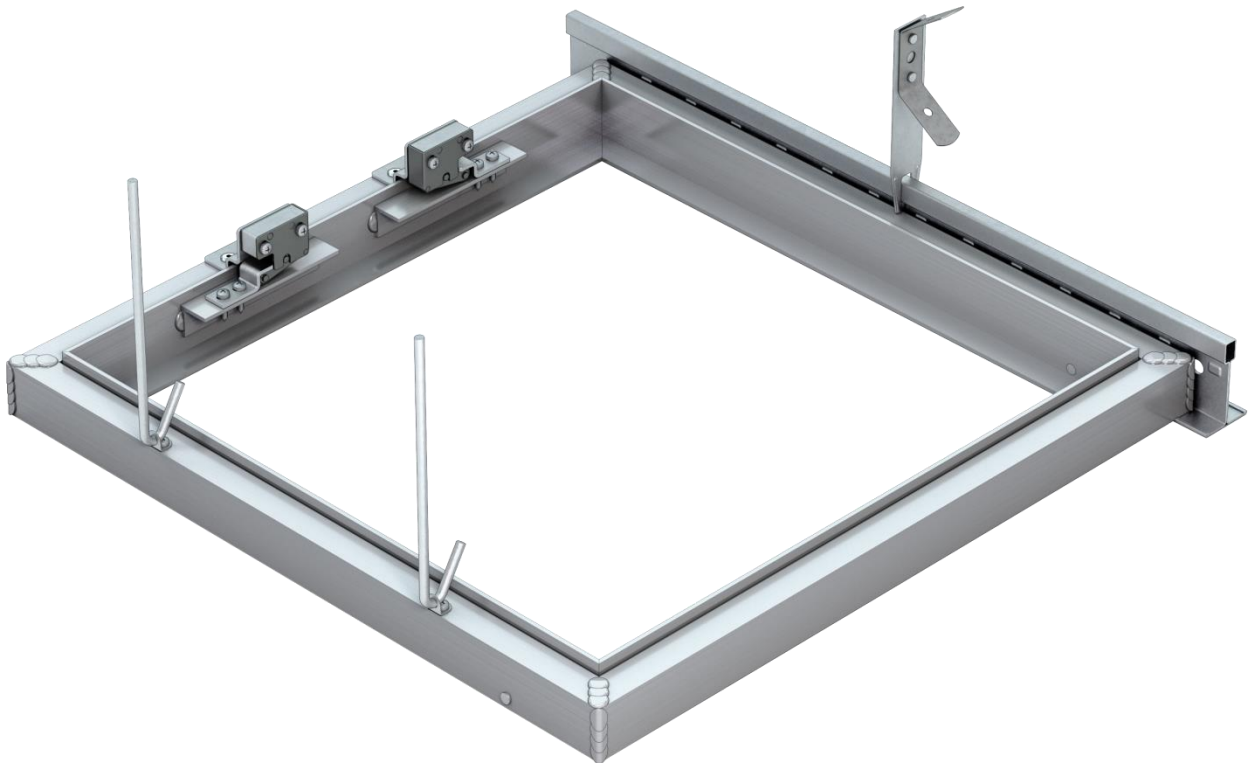
PANTY - vnitřní křídlo dvířek lze otevřít do jakékoliv polohy aniž by samovolně z rámu vypadlo

PADAČE - po uvolnění zámků, opatrně otevřeme vnitřní křídlo, které následovně z vnějšího rámu vyjmeme

Revizní dvířka jsou určena pro snadnou kontrolu rozvodů a instalací uvnitř konstrukce suché výstavby v minerálních stropích. V katalogu revizních dvířek naleznete výkres s detailním rozmístěním kót, podle kterých je možné dvířka vyrobít. Výchozí kóta, která zároveň koresponduje s označením dvířek je kóta A – vnitřní rozměr venkovního rámečku.



Pohled na způsob zabudování dvířek z vnitřní strany:



Pohled na zabudovaná dvířka v minerálním stropě:

