

# Nonius spodní díl čtyřbodový CD

## Popis produktu:

Je vyráběn lisováním válcovaného pozinkovaného plechu v tloušťkách 0.80 mm a 1.00 mm. Závěsy nonius se používají v systémech, kde je vyžadována vyšší nosnost, požární odolnost a vzpěrná pevnost. Komplet se vždy skládá z vrchního dílu, spodního dílu a pojistné závlačky.



## Rozsah použití:

Spodní díl kompletu nonius je používán jako kotvící prvek pro uchycení sádkartonových ocelových profilů CD 60 do pevné konstrukce budov ve vodorovném systému.

## Charakteristika:

<b>Materiál</b>	Válcovaný plech DX51
<b>Povrch</b>	Pozinkovaný – min Z100 (ČSN EN 10327)
<b>Tloušťka</b>	0.80/1.00 mm (ČSN EN 10143)
<b>Hořlavost</b>	Třída A1 (EN 14195)
<b>Trvanlivost</b>	Třída B
<b>Nebezpečné látky</b>	NPD

## Varianty výrobků:

Kód	Název	Zatížení	Balení	Váha
TMD-0191 (1.348162.7)	Nonius spodní díl CD 60/27 čtyřbodový	0,40 kN	100 ks	0,0500 kg
TMD-3985 (1.348162.1.7)	Nonius spodní díl CD 60/27 čtyřbodový	0,40 kN	100 ks	0,0580 kg

Skutečná hmotnost výrobku se může lišit v rozsahu +/-5% dle ČSN EN10143

## Montáž:

Montáž tohoto dílu se provádí nasazením do profilu a otočením o 90 stupňů dojde ke spojení. Druhá strana závěsu se spojí s horním dílem nonius přes dva kusy závlaček.



# Nonius spodní díl čtyřbodový CD

## Balení:

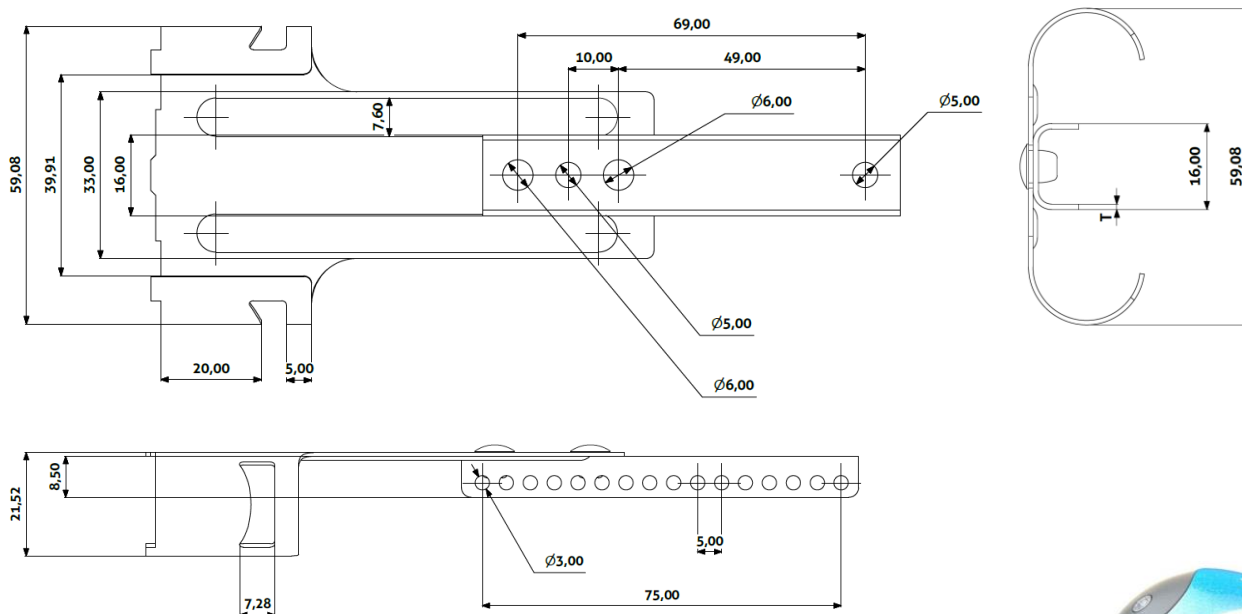
Noniusy jsou baleny po 100 ks v kartonové krabici. Každý rozměr je označen identifikačním štítkem.

## Skladování:

Produkt je zapotřebí skladovat v suchém a temperovaném prostředí, aby nedocházelo ke kondenzování vody na povrchu produktu.



## Technický výkres:



Kód	Název	T	Váha
TMD-0191 (1.348162 T)	Nonius spodní díl CD 60/27 čtyřbodový	0,80 mm	0,0500 kg
TMD-3985 (1.348162,1 T)	Nonius spodní díl CD 60/27 čtyřbodový	1,00 mm	0,0580 kg

