

REVIZNÍ DVÍŘKA HLINÍKOVÁ LISOVANÁ

## VZDUCHOTĚSNÁ VYNDÁVACÍ 12.5 mm

tlačný zámek, vyndávací, gumové těsnění



Dvířka jsou vyráběna ze speciálních hliníkových profilů, které jsou lisováním spojené do venkovního a vnitřního rámu pomocí výztužných pozinkovaných rohů. Kompletní sestava není spojena pomocí pevného pantu a umožňuje tak vyjmutí křídla dvířek v případě potřeby.

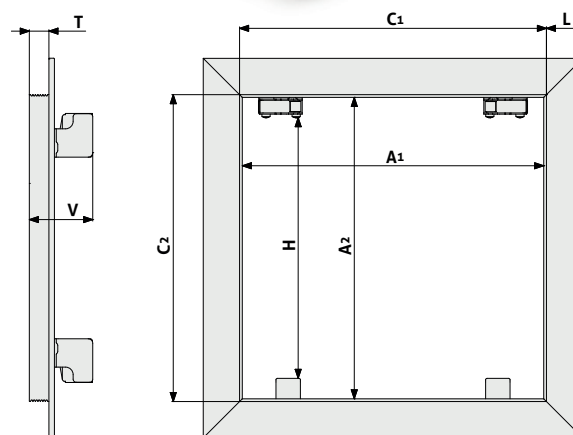
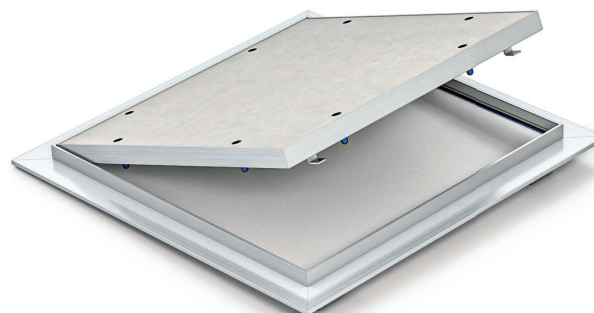
Vnější rám dvířek je osazen gumovým těsněním, které zamezí průniku vzduchu. Ve standardním provedení se tento model vyrábí s bílou nebo zelenou deskou, upevněnou do vnitřního rámu pomocí samovrtných šroubů.

Hlavní výhody modelu:

- Gumové těsnění testované na vzduchovou průvzdušnost
- Odnímatelný vnitřní rám zvětšující čistý průřez
- Jednoduše vyměnitelné křídlo již po zabudování

Pohodlné otevírání a zavírání je zaručeno dvěma tlačnými zámkem, které jsou umístěné v rozích venkovního rámu. Zatlačení na desku vnitřního rámu v místě zámků způsobí vycvaknutí či zacvaknutí západky.

Z důvodu vyšší bezpečnosti jsou dvířka opatřena bezpečnostním lankem, které zabraňuje samovolnému vypadnutí.



Minimální rozměr		Maximální rozměr		
150 mm x 150 mm		1200 mm x 1200 mm		

### VYNDÁVACÍ

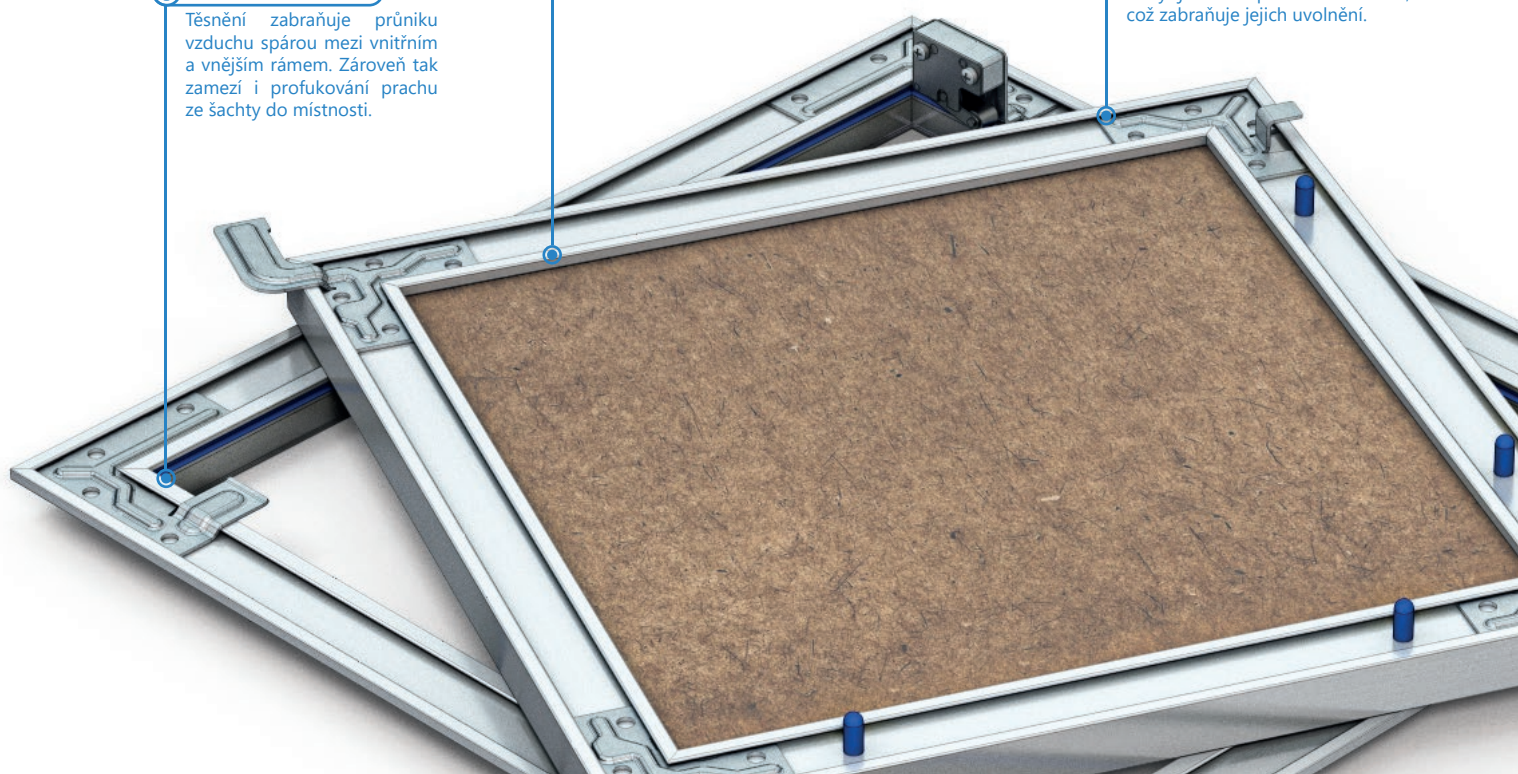
Dvířka nejsou opatřena pevnými panty, jako je tomu u jiných modelů. Umožňují tak vyndání vnitřního rámu po otevření a jednodušší přístup pro kontrolu.

### LISOVANÁ

Venkovní i vnitřní rám je spojený dohromady pomocí kovových rohů, které zpevňují celou sestavu. Rohy jsou do profilu zalisované, což zabraňuje jejich uvolnění.

### GUMOVÉ TĚSNĚNÍ

Těsnění zabraňuje průniku vzduchu spárkou mezi vnitřním a vnějším rámem. Zároveň tak zamezí i profukování prachu ze šachty do místnosti.



## Bílá deska GKB do suchého prostředí

Objednací č.	Název produktu (A1 x A2)	Hmotnost	Montážní rozměr				Čistý průřez		Výška	
			C1	C2	L	H	A1	T	V	
TMD-5230	RDLv 200x200x12.5 GKB US vzduchotěsná (V)	0,84 kg	205	205	24	176	200	13	44	
TMD-5231	RDLv 200x300x12.5 GKB US vzduchotěsná (V)	1,09 kg	205	305	24	276	200	13	44	
TMD-5232	RDLv 300x300x12.5 GKB US vzduchotěsná (V)	1,42 kg	305	305	24	276	300	13	44	
TMD-5233	RDLv 300x400x12.5 GKB US vzduchotěsná (V)	1,76 kg	305	405	24	376	300	13	44	
TMD-5234	RDLv 300x600x12.5 GKB US vzduchotěsná (V)	2,43 kg	305	605	24	576	300	13	44	
TMD-5235	RDLv 400x400x12.5 GKB US vzduchotěsná (V)	2,18 kg	405	405	24	376	400	13	44	
TMD-5236	RDLv 400x600x12.5 GKB US vzduchotěsná (V)	3,04 kg	405	605	24	576	400	13	44	
TMD-5237	RDLv 500x500x12.5 GKB US vzduchotěsná (V)	3,13 kg	505	505	24	476	500	13	44	
TMD-5238	RDLv 600x600x12.5 GKB US vzduchotěsná (V)	4,26 kg	605	605	24	576	600	13	44	
TMD-5239	RDLv 700x700x12.5 GKB US vzduchotěsná (V)	5,57 kg	705	705	24	676	700	13	44	

Dvířka byla zkoušena na vzduchovou průvzdušnost v kategorii 4 podle normy ČSN EN 1026. Při požadavku na tuto normu je navíc do středu mezi tlačné zámký umístěn zámeček na čtyřhranný klíč. Tento typ dvířek se vyrábí pouze ve variantě jednokřídlé.

Případné možnosti na přání zákazníka:

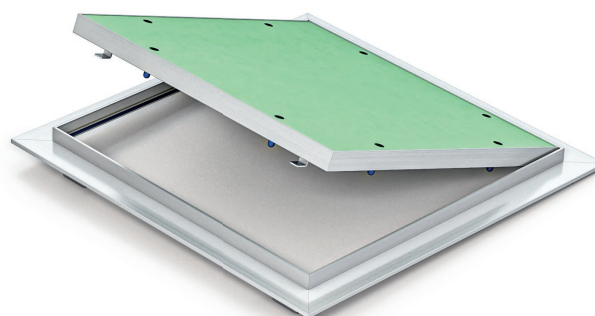
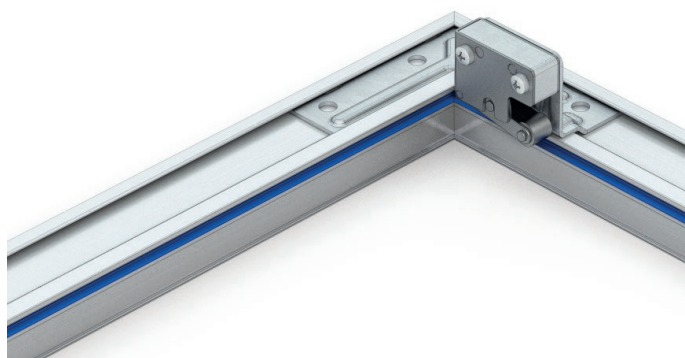
- Jiná 12,5 mm silná deska (GKF, GKFi, modrá akustická,...)
- Možnost dodání i bez desky
- Výroba atypických rozměrů po 50 mm (150x150,250x250,...) s pevnou kótou „A“



Místnosti s výskytem zvýšené vlhkosti, jako jsou koupelny či záchody, vyžadují použití odolnější zelené desky, která obsahuje impregnovanou vrstvu.

## Zelená deska GKBi - impregnovaná do vlhkého prostředí

Objednací č.	Název produktu (A1 x A2)	Hmotnost	Montážní rozměr				Čistý průřez		Výška	
			C1	C2	L	H	A1	T	V	
TMD-5240	RDLv 200x200x12.5 GKBi US vzduchotěsná (V)	0,85 kg	205	205	24	176	200	13	44	
TMD-5241	RDLv 200x300x12.5 GKBi US vzduchotěsná (V)	1,10 kg	205	305	24	276	200	13	44	
TMD-5242	RDLv 300x300x12.5 GKBi US vzduchotěsná (V)	1,45 kg	305	305	24	276	300	13	44	
TMD-5243	RDLv 300x400x12.5 GKBi US vzduchotěsná (V)	1,79 kg	305	405	24	376	300	13	44	
TMD-5244	RDLv 300x600x12.5 GKBi US vzduchotěsná (V)	2,48 kg	305	605	24	576	300	13	44	
TMD-5245	RDLv 400x400x12.5 GKBi US vzduchotěsná (V)	2,23 kg	405	405	24	376	400	13	44	
TMD-5246	RDLv 400x600x12.5 GKBi US vzduchotěsná (V)	3,11 kg	405	605	24	576	400	13	44	
TMD-5247	RDLv 500x500x12.5 GKBi US vzduchotěsná (V)	3,20 kg	505	505	24	476	500	13	44	
TMD-5248	RDLv 600x600x12.5 GKBi US vzduchotěsná (V)	4,36 kg	605	605	24	576	600	13	44	
TMD-5249	RDLv 700x700x12.5 GKBi US vzduchotěsná (V)	5,71 kg	705	705	24	676	700	13	44	



\* Barva těsnění je pouze ilustrační. Reálná barva se může lišit.