

REVIZNÍ DVÍŘKA HLINÍKOVÁ SVAŘOVANÁ
MINERÁLNÍ
tlačný zámek, pevné panty

Dvířka jsou vyráběna ze speciálních hliníkových profilů, které jsou svařovány do venkovního a vnitřního rámu. Kompletní sestava je spojena pomocí pevného pantu a umožňuje tak otevírání křídla dvířek v případě potřeby.

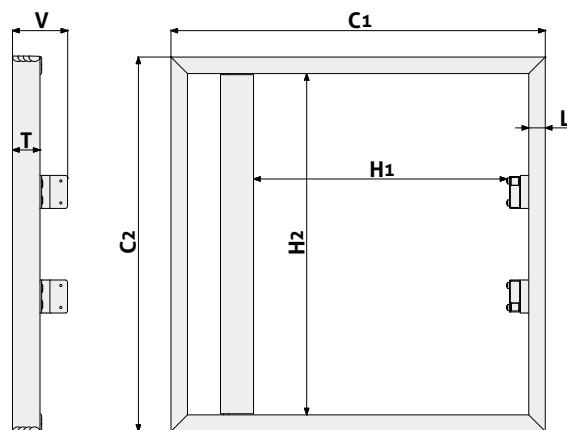
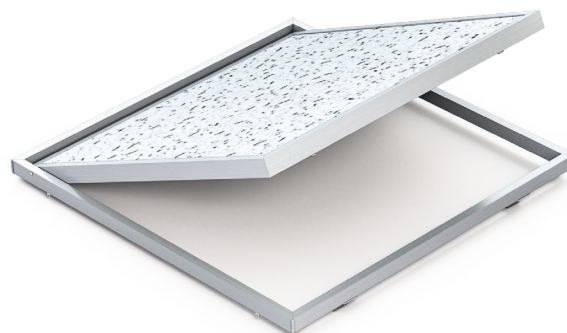
Výplň vnitřního rámu je do dvířek dosazena zákazníkem podle okolního rastru po zabudování. Montáž se provádí položením do otvoru rastru na T-profilu (místo minerální desky). Rastr kolem dvířek musí být zavěšen pomocí pérových závěsů S10. Rám dvířek je vhodné z každé strany ukotvit skrz minerální profil pomocí vrtů TB. Tím nebude docházet k nadzvedávání dvířek při otevírání. Velké rozměry dvířek tohoto modelu je nutné ukotvit pomocí drátu s hákem do pevné konstrukce budovy.

Hlavní výhody modelu:

- Svařované rámy
- Lehce otevíratelný tlačný zámek
- Jednoduchý přístup do kazetového podhledu

Pohodlné otevírání a zavírání je zaručeno tlačnými US zámky, které jsou umístěné na venkovním rámu. Zatlačení na desku vnitřního rámu v místě zámku způsobí vycvaknutí či zacvaknutí západky.

Dvířka umožňují jednoduchý přístup do kazetového podhledu bez nutnosti vysazovat jednotlivé kazety. Základní rozměry jsou vyráběné podle univerzální velikosti rastru.



SDK strop



Tlačný

Minimální rozměr
300 mm x 300 mm

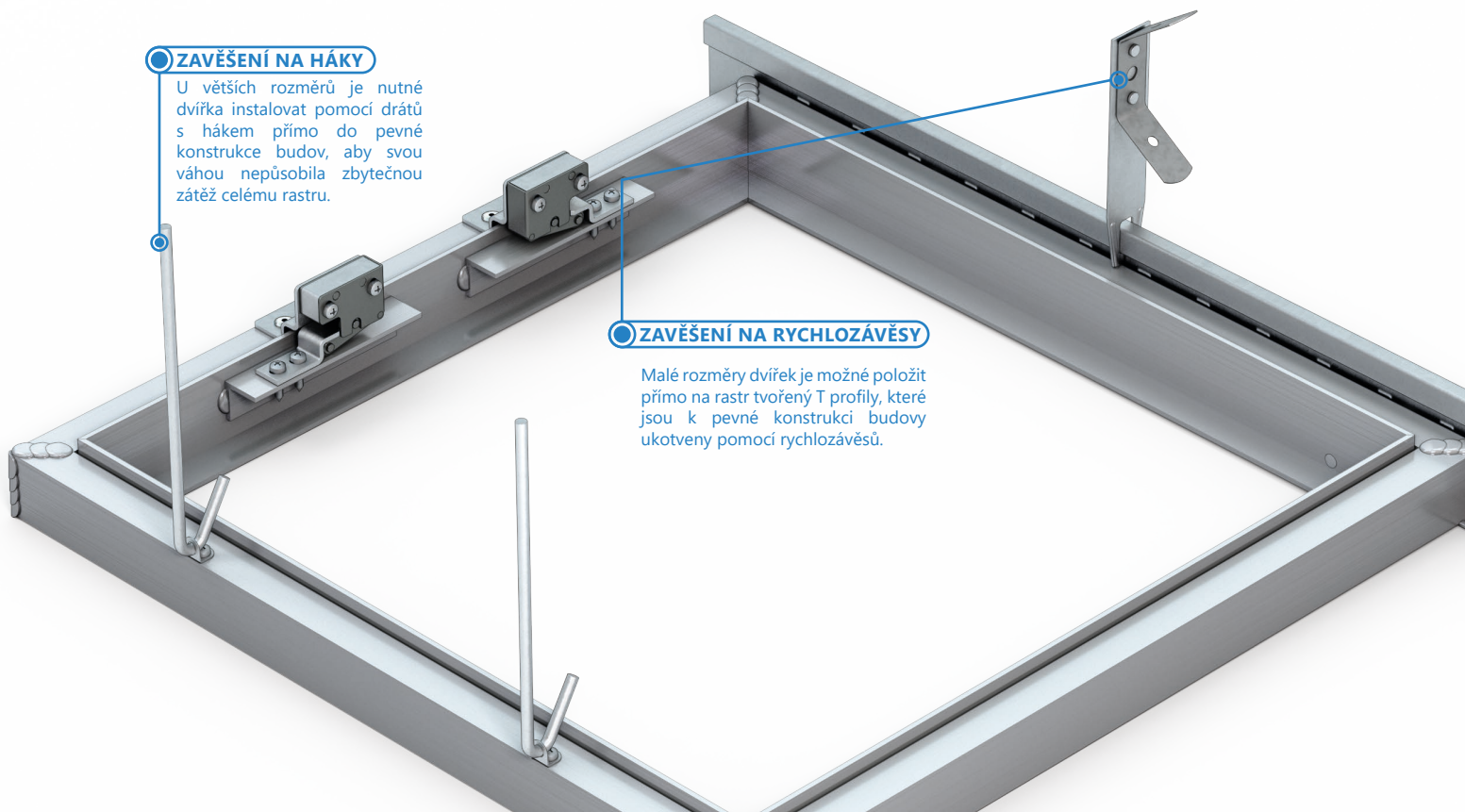
Maximální rozměr
1200 mm x 1200 mm

ZAVĚŠENÍ NA HÁKY

U větších rozměrů je nutné dvířka instalovat pomocí drátů s hákem přímo do pevné konstrukce budov, aby svou váhou nepůsobila zbytečnou zátěž celému rastru.

ZAVĚŠENÍ NA RYCHLOZÁVĚŠY

Malé rozměry dvířek je možné položit přímo na rastr tvořený T profily, které jsou k pevné konstrukci budovy ukotveny pomocí rychlozávěsů.



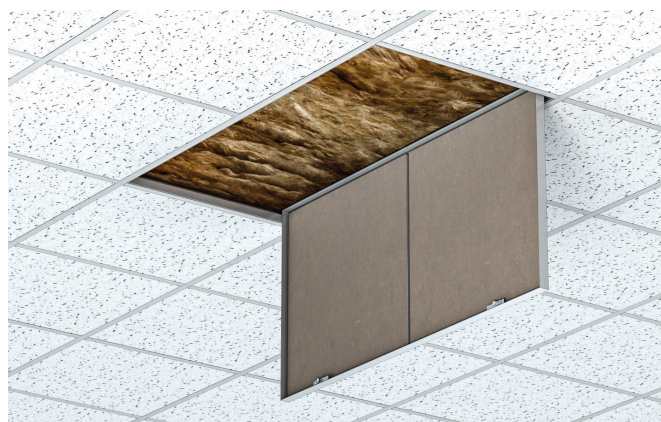
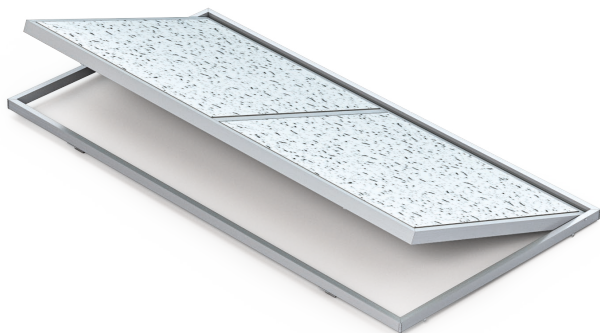
Případné možnosti na přání zákazníka:

- Pojistné lanko
- Výroba atypických rozměrů



Bez výplně

Objednací č.	Název produktu	Hmotnost	Montážní rozměr			Čistý průřez		Výška	
			C1	C2	L	H1	H2	T	V
TMD-1319	RDSm 600x600x12.5 US minerální	2,29 kg	599	599	15	505	568	25	65
TMD-3273	RDSm 600x1200x12.5 US minerální	3,28 kg	599	1199	15	505	1168	25	65
TMD-2257	RDSm 1200x1200x12.5 US minerální	4,26 kg	1199	1199	15	1116	1168	25	65



Dodáváno bez minerální výplně.