

REVIZNÍ DVÍŘKA HLINÍKOVÁ SVAŘOVANÁ

FASÁDNÍ 15 mm

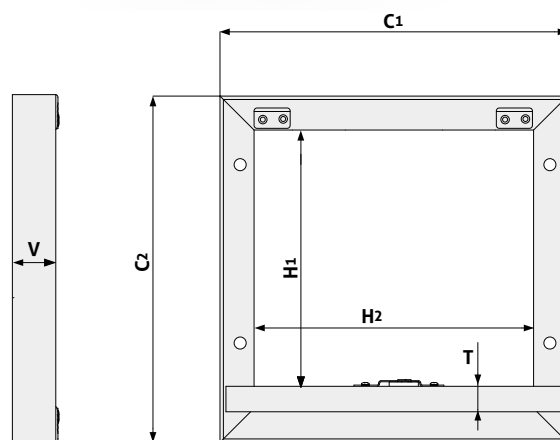
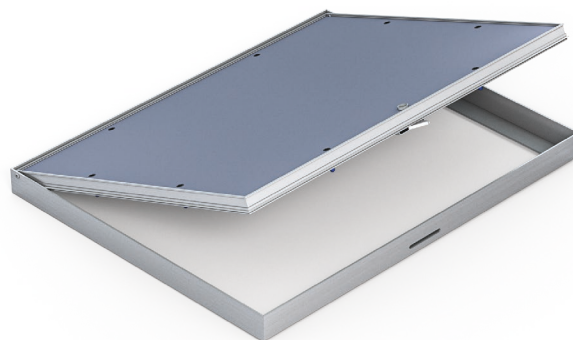
klička, vyndávací, gumové těsnění




Fasádní dvířka jsou primárně určena pro zabudování do kontaktního zateplovacího systému. Jsou vyrobená z hliníkových profilů. Vnitřní křídlo v tloušťce 15 mm je vyplněno cementovláknitou deskou Powerpanel H2O (Fermacell) v tloušťce 12,5 mm. Zavírání vnitřního křídla je zajištěno pomocí zámku klička (čtyřhran). Vyndávací provedení vnitřního křídla z rámu zvyšuje čistý průřez a při montáži je instalace mnohem snadnější.

Vnitřní křídlo je osazeno gumovým těsněním, které při zavřeném stavu dvířek minimalizuje protékání vody a usazování prachu. Vyndávací křídlo zároveň usnadňuje jednodušší očištění rámu po natažení fasádní stěrky. Vyndávací provedení dvířek je zajištěno pojistným lankem.

Hlavní výhody modelu:

- Jednoduchá montáž
- Venkovní použití
- Odolná cementovláknitá deska H2O



		
Zdivo	Fasádní	Klička
Minimální rozměr 200 mm x 200 mm		Maximální rozměr 800 mm x 800 mm

VENKOVNÍ POUŽITÍ

Odolná cementovláknitá deska H2O je trvale voděodolná deska, odolná proti plísni, vhodná také při působení chemických látek. Ideální řešení pro provětrávané fasády, s možností aplikace nátěru, omítky i lepení kamene.

MONTÁŽ DO POLYSTYRENU

Rám určený pro zabudování do polystyrenové fasády nebo zděné stěny je možné ukotvit skrz rám dvířek.

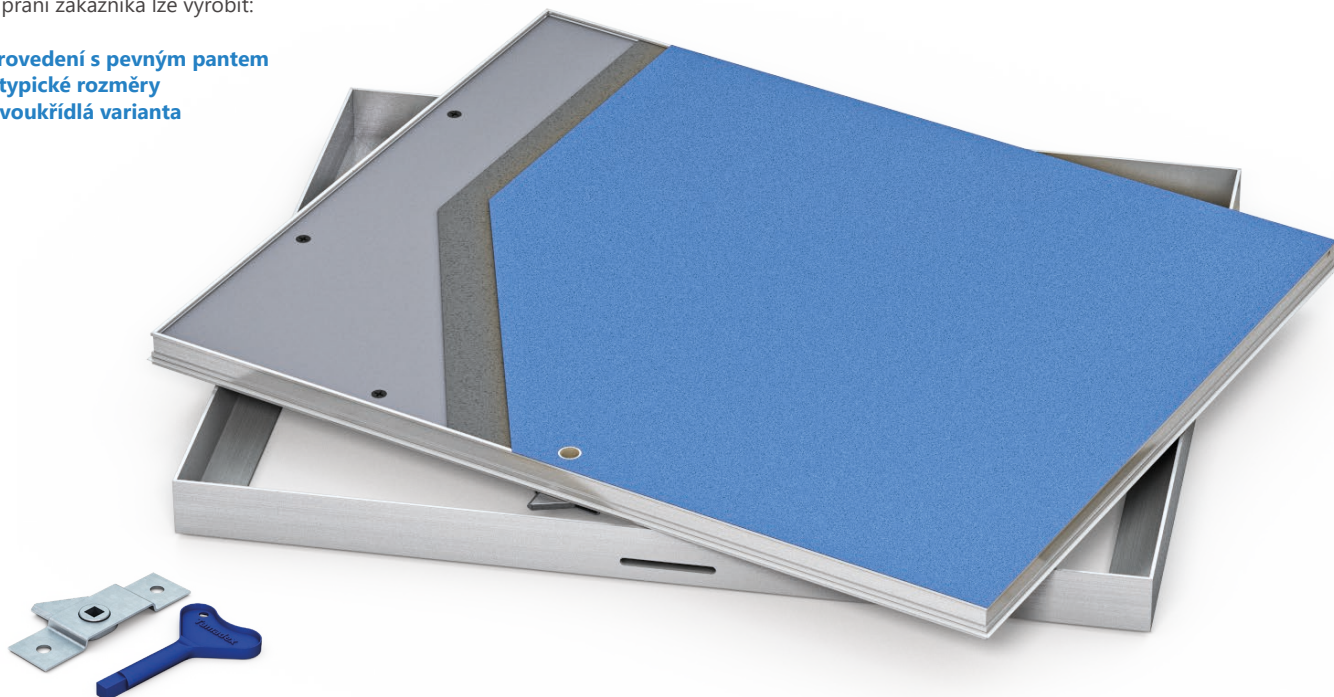
KLIČKOVÝ ZÁMEK

Čtyřhranný zámek je umístěn v desce vnitřního rámu. Zajišťuje vyšší bezpečnost oproti běžným tlačným zámekům, nejen v případě nežádoucího vniknutí, ale především proti samovolnému otevření.



Na přání zákazníka lze vyrobit:

- Provedení s pevným pantem
- Atypické rozměry
- Dvoukřídlá varianta



Cementovláknitá deska H20 – do vlhkého a chladného prostředí

Objednací č.	Název produktu (C1 x C2)	Hmotnost	Montážní rozměr		Čistý průřez		Výška	
			C1	C2	H1	H2	T	V
TMD-6145	RDSf 200x200x15 H20-12,5mm KL Fasádní (V)	0,71 kg	200	200	146	146	20	32
TMD-6147	RDSf 300x300x15 H20-12,5mm KL Fasádní (V)	1,14 kg	300	300	246	246	20	32
TMD-6148	RDSf 400x400x15 H20-12,5mm KL Fasádní (V)	1,65 kg	400	400	346	346	20	32
TMD-6149	RDSf 500x500x15 H20-12,5mm KL Fasádní (V)	2,02 kg	500	500	446	446	20	32
TMD-6150	RDSf 600x600x15 H20-12,5mm KL Fasádní (V)	2,77 kg	600	600	546	546	20	32

