

REVIZNÍ DVÍŘKA HLINÍKOVÁ SVAŘOVANÁ

VYZTUŽENÉ 12,5 mm

tlačný zámek, pevné panty, vyztužený rám

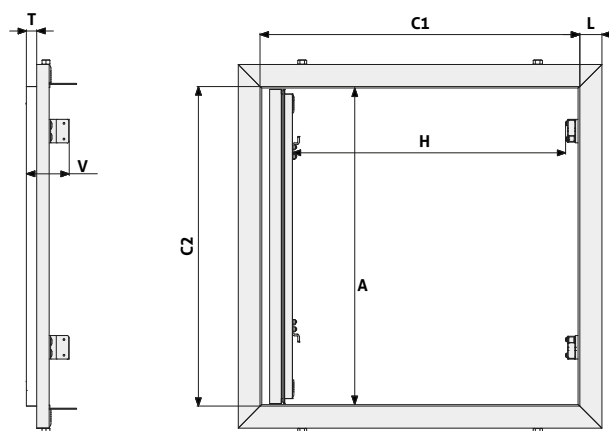
Dvířka jsou vyráběna ze zpevněných, vyztužených hliníkových profilů, které jsou svařovány do venkovního a vnitřního rámu. Kompletní sestava je spojena pomocí pevného pantu a umožňuje tak otevírání křídla dvířek v případě potřeby. Díky zpevněnému profilu nedochází k prohýbání rámu a je s ním snadnější manipulace jak při dopravě, tak při montáži revizních dvířek.

Hlavní výhody modelu:

- Svařované rámy
- Lehce otevíratelný tlačný zámek
- Jednoduchá montáž
- Vysoká pevnost

Pohodlné otevírání a zavírání je zaručeno tlačnými US zámky, které jsou umístěné na venkovním rámu. Zatlačení na desku vnitřního rámu v místě zámku způsobí vycvaknutí či zacvaknutí západky.

SDK stěna	SDK strop	Tlačný	Klička
Minimální rozměr stěna/strop		Maximální rozměr stěna	
800 mm x 800 mm		2000 mm x 2000 mm	
		strop	
		2000 mm x 2500 mm	



• VYZTUŽENÁ PANTOVÁ DO STROPU

U větších rozměrů tvoří otočné panty místo klasických nýtů kovové čepy a oba rámy jsou v místě pantu zpevněny ocelovými úhelníky. Nadstandardně velké rozměry se vyrábí pouze vyndávací nebo dvoukřídla.

• VYZTUŽENÁ VYNDÁVACÍ DO STROPU

U nadstandardně velkých rozměrů jsou dvířka z důvodu bezpečnosti vyrobena ve vyndávací variantě. Tím je zajištěna snadnější montáž, kdy je neprve zabudován samostatný venkovní rám a následně je osazeno křídlo, které je pak zajištěno dvěma šrouby proti nechtěnému vysazení. Z důvodu vyšší bezpečnosti jsou nadrozměrná dvířka opatřena zámek na čtyřhranný klíč. Tato dvířka je nutné ukotvit nejen do opláštěného podhledu, ale také pomocí drátů do pevné konstrukce budovy.

• VYZTUŽENÁ DO STĚNY

Stejně jako u větších rozměrů dvířek do stropu tvoří otočné panty místo klasických nýtů kovové čepy a rámy jsou v místě pantu zpevněny ocelovými úhelníky. Dvířka lze též vyrobit vyndávací nebo dvoukřídla.

Veškeré podrobnosti o výrobě, maximálních rozměrech a vhodné variantě dvířek na poptání u výrobce.

