

## REVIZNÍ DVÍŘKA HLINÍKOVÁ SVAŘOVANÁ BEZ DESKY 12.5 mm

*tlačný zámek, pevné panty, žádná deska*

Dvířka jsou vyráběna z hliníkových profilů, které jsou svařovány do venkovního a vnitřního rámu. Kompletní sestava je spojena pomocí pevného pantu a umožňuje tak otevírání křídla dvířek v případě potřeby.

Hlavní výhody modelu:

- Svařované rámy
- Lehce otevíratelný tlačný zámek
- Pevně ukotvené vnitřní křídlo

Pohodlné otevírání a zavírání je zaručeno tlačnými US zámky, které jsou umístěné na venkovním rámu. Zatlačení na vnitřní rám v místě zámku způsobí vycvaknutí či zacvaknutí západky.

Případné možnosti na přání zákazníka:

- Vyndávací varianta
- Možnost vyrobit lisované místo svařovaných
- Pojistné lanko
- Jiná tloušťka rámu (15, 25, 30 mm)
- Výroba atypických rozměrů
- Čtyřhranný klíč

Tato dvířka umožňují zákazníkovi osadit výplň rámu speciální deskou, která není běžně dostupná u výrobce.



SDK stěna



SDK strop

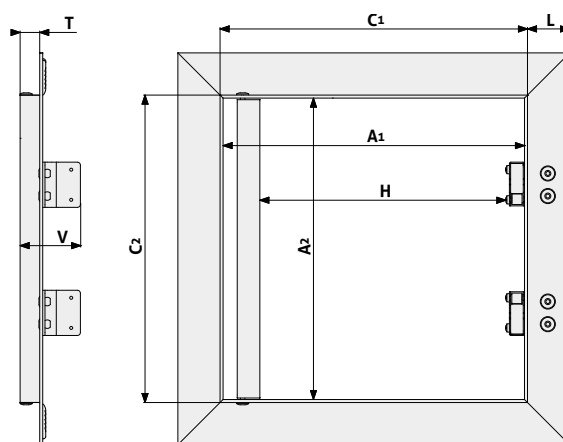
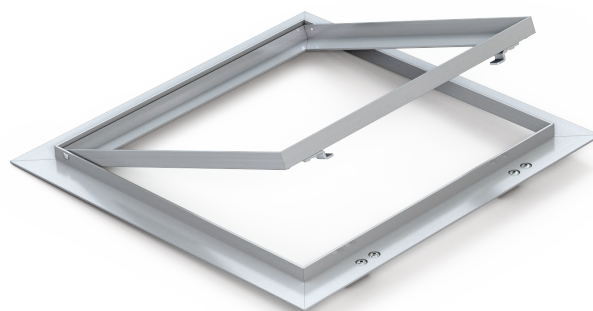


Tlačný

---

**Minimální rozměr**  
150 mm x 150 mm

**Maximální rozměr**  
dle váhy desky



Bez výplně

Objednací č.	Název produktu (A1 x A2)	Hmotnost	Montážní rozměr			Čistý průřez		Výška	
			C1	C2	L	H	A2	T	V
TMD-2857	RDS 200x200x12.5 US (bez desky)	0,58 kg	204	204	25	149	200	13	42
TMD-2556	RDS 200x300x12.5 US (bez desky)	0,67 kg	204	304	25	149	300	13	42
TMD-2401	RDS 300x300x12.5 US (bez desky)	0,76 kg	304	304	25	249	300	13	42
TMD-3160	RDS 300x400x12.5 US (bez desky)	0,85 kg	304	404	25	249	400	13	42
TMD-4756	RDS 300x600x12.5 US (bez desky)	1,03 kg	304	604	25	249	600	13	42
TMD-4243	RDS 400x400x12.5 US (bez desky)	0,94 kg	404	404	25	349	400	13	42
TMD-2940	RDS 400x600x12.5 US (bez desky)	1,12 kg	404	604	25	349	600	13	42
TMD-3245	RDS 500x500x12.5 US (bez desky)	1,12 kg	504	504	25	449	500	13	42
TMD-2088	RDS 600x600x12.5 US (bez desky)	1,30 kg	604	604	25	549	600	13	42
TMD-2892	RDS 700x700x12.5 US (bez desky)	1,49 kg	704	704	25	649	700	13	42

