

REVIZNÍ DVÍŘKA PLECHOVÁ

KLASICKÁ LAKOVANÁ US

tlačný zámek, odnímatelný pant, bílý lak

Dvířka jsou vyráběna lisováním z ocelového plechu. Tvoří je vnější rám, který pomocí lemu zakrývá nerovnosti montážního otvoru a otevíratelný vnitřní rám spojený odnímatelným pantem. Povrchovou úpravu tvoří bílý komaxitový lak RAL 9016, který zajišťuje antikorozi ochranu.

Hlavní výhody modelu:

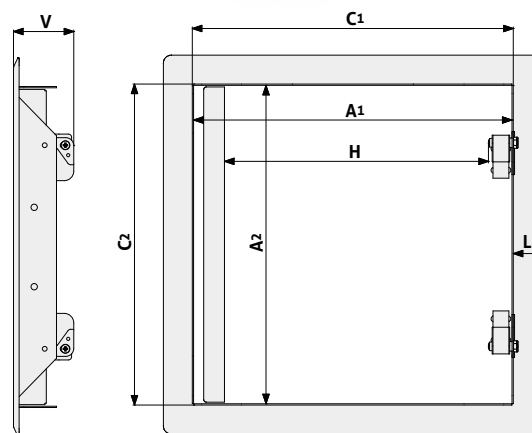
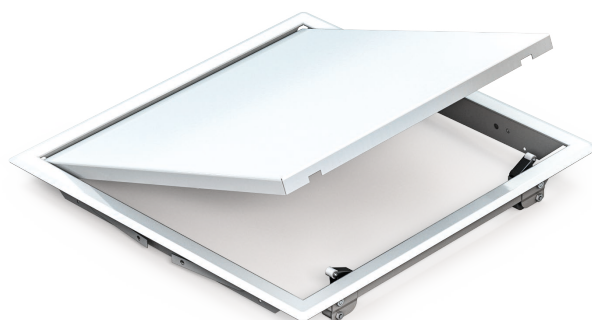
- Univerzální montáž do sádkartonu či zdiva
- Lehce otevíratelný tlačný zámek
- Komaxitový bílý lak
- Zakrytí nerovností montážního otvoru
- Odnímatelný vnitřní rám zvětšující čistý průřez

Pohodlné otevírání a zavírání je zaručeno tlačnými US zámkem, které jsou umístěné na venkovním rámu. Zatlačení na vnitřní rám v místě zámkem způsobí vycvaknutí či zacvaknutí západky.

Dvířka jsou vyráběna v barevných variantách na přání zákazníka v odstínech antracit (RAL 7016), hnědá (RAL 8017), pozinkovaný plech.

Od rozměru 800 mm (šíře) jsou dvířka vyráběna v dvoukřídlém provedení.

SDK stěna	SDK strop	Zdivo	Tlačný
Minimální rozměr 150 mm x 150 mm		Maximální rozměr 1200 mm x 1300 mm	



Objednací č.	Název produktu (C1 x C2)	Hmotnost	Montážní rozměr			Čistý průřez		Výška V
			C1	C2	L	H	A2	
TMD-3157-Z	RDp 200x200 US plechová bílá	0,58 kg	195	195	18	157	196	25
TMD-1163-Z	RDp 300x300 US plechová bílá	1,08 kg	295	295	18	257	296	25
TMD-1044-Z	RDp 400x400 US plechová bílá	1,66 kg	395	395	18	357	396	25
TMD-1045-Z	RDp 500x500 US plechová bílá	2,54 kg	495	495	18	457	496	25
TMD-1046-Z	RDp 600x600 US plechová bílá	3,36 kg	595	595	18	557	596	25



MONTÁŽNÍ ÚCHYTY

Děrované pásy na stranách venkovního rámu u plechových dvířek slouží k jednoduchému zabudování do zděné stěny pomocí natloukacích hmoždinek.