

REVIZNÍ DVÍŘKA PLECHOVÁ NEREZOVÁ TM

tlačný zámek, pevné panty

Dvířka jsou vyráběna lisováním z broušeného nerezového plechu. Tvoří je vnější rám, který pomocí lemu zakrývá nerovnosti montážního otvoru a otevíratelný vnitřní rám spojený pevným pantem.

Hlavní výhody modelu:

- Univerzální montáž do sádkartonu či zdiva
- Lehce otevíratelný magnetický zámek
- Nerezové provedení
- Zakrytí nerovností montážního otvoru
- Pevně ukotvené vnitřní křídlo

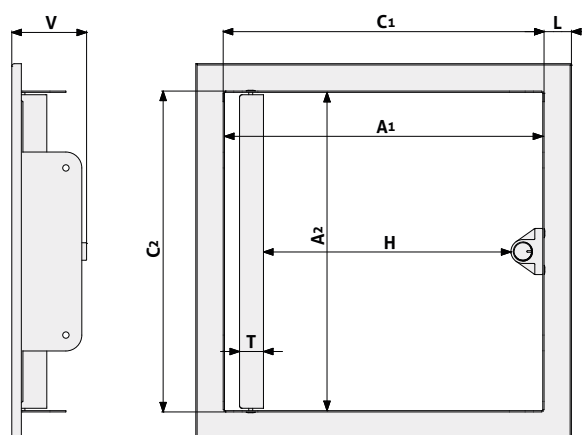
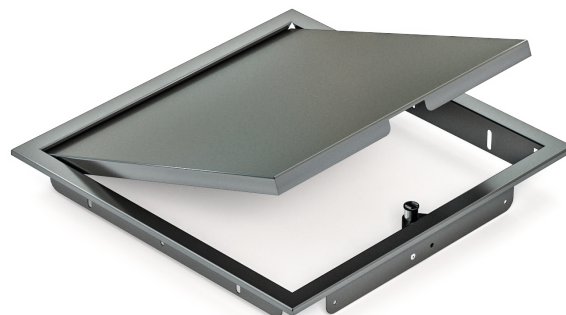
Pohodlné otevírání a zavírání je zaručeno tlačnými magnetickými zámky, které jsou umístěné na venkovním rámu. Zatlačení na vnitřní rám v místě zámku způsobí vycvaknutí či zacvaknutí západky.

Aby se nerezový povrch nepoškrábal při manipulaci a instalaci, je pohledová strana dvířek zakrytá ochrannou fólií.

Výroba atypických rozměrů na poptání.

Od rozměru 800 mm (šíře) jsou dvířka vyráběna v dvoukřídlovém provedení.

SDK stěna	SDK strop	Zdivo	Tlačný
Minimální rozměr 150 mm x 150 mm		Maximální rozměr 1200 mm x 1300 mm	



Objednáací č.	Název produktu (C1 x C2)	Hmotnost	Montážní rozměr			Čistý průřez		Výška
			C1	C2	L	H	A2	
TMD-4163-Z	RDn 150x150 TM nerezová	0,42 kg	145	145	17	106	145	46
TMD-4193-Z	RDn 200x200 TM nerezová	0,65 kg	195	195	17	156	195	46
TMD-4198-Z	RDn 300x300 TM nerezová	1,21 kg	295	295	17	256	295	46
TMD-4199-Z	RDn 300x400 TM nerezová	1,56 kg	295	395	22	256	395	46
TMD-4200-Z	RDn 400x400 TM nerezová	1,92 kg	395	395	22	356	395	46
TMD-4203-Z	RDn 500x500 TM nerezová	2,75 kg	495	495	22	456	495	46
TMD-4205-Z	RDn 600x600 TM nerezová	3,56 kg	595	595	22	556	595	46

TLAČNÝ MAGNET

Magnetický zámek, který se po zatlačení na vnitřní rám dvířek vysune nebo zajistí a dojde tak k pootočení či zavření křídla.

