

REVIZNÍ DVÍŘKA PLECHOVÁ VĚTRACÍ - HUP

klička, odnímatelný pant

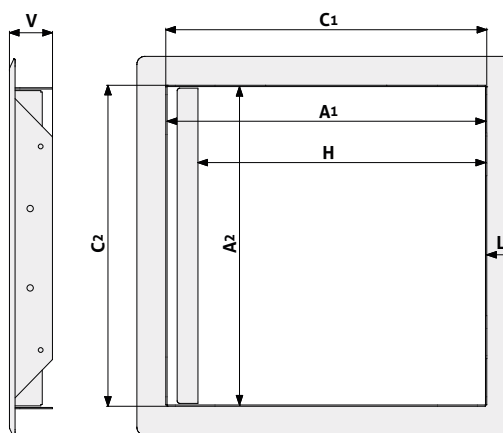
Dvířka jsou vyráběna lisováním z ocelového plechu. Tvoří je vnější rám, který pomocí lemu zakrývá nerovnosti montážního otvoru a otevíratelný vnitřní rám s větracími otvory spojený odnímatelným pantem. Povrchovou úpravu tvoří komaxitový lak (RAL 9016), který zajišťuje antikorozi ochranu.

Hlavní výhody modelu:

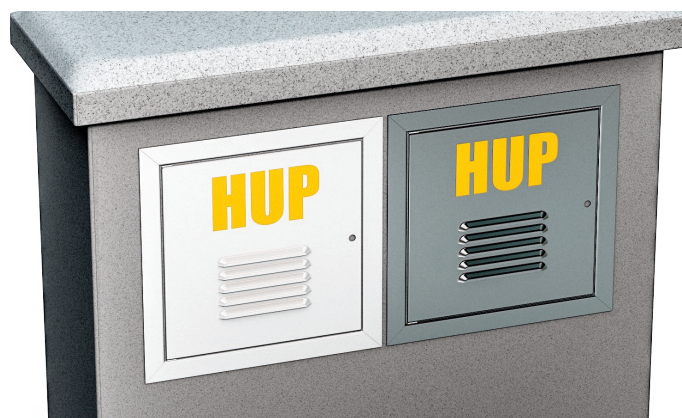
- Univerzální montáž do sádkartonu či zdiva
- Zajištěné otevírání
- Větrací otvory
- Komaxitový lak či nerez
- Zakrytí nerovností montážního otvoru
- Odnímatelný vnitřní rám zvětšující čistý průřez
- Kotevní pásy 130 mm

Otevírání a zavírání umožňuje čtyřhranný klíč, který se vloží do otvoru na vnitřním rámu a otočením odjistí či zajistí západku. Klíč je součástí balení.

Dvířka se vyrábějí také v provedení z broušeného nerezového plechu. Od rozměru 800 mm (šíře) jsou dvířka vyráběna v dvoukřídlém provedení.



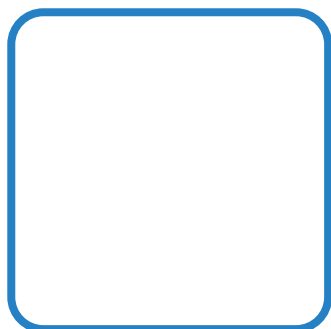
Objednací č.	Název produktu (C1 x C2)	Hmotnost	Montážní rozměr			Čistý průřez		Výška
			C1	C2	L	H	A2	
TMD-4207-Z	RDp 300x300 KL HUP větrací	1,50 kg	300	300	22	270	295	45
TMD-4209-Z	RDp 300x400 KL HUP větrací	1,95 kg	300	400	22	270	395	45
TMD-4210-Z	RDp 400x400 KL HUP větrací	2,40 kg	400	400	22	370	395	45
TMD-4212-Z	RDp 400x600 KL HUP větrací	3,40 kg	400	600	22	370	595	45
TMD-4213-Z	RDp 500x500 KL HUP větrací	3,60 kg	500	500	22	470	495	45
TMD-4215-Z	RDp 600x600 KL HUP větrací	4,60 kg	600	600	22	570	595	45
TMD-4864-Z	RDp 600x800 KL HUP větrací	5,70 kg	600	800	22	570	795	45
TMD-5087-Z	RDp 700x700 KL HUP větrací	5,60 kg	700	700	22	670	695	45



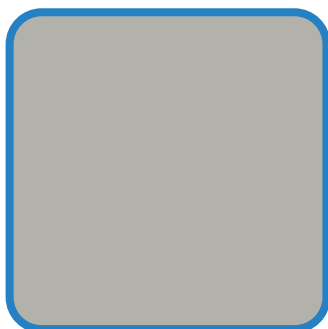
Případné možnosti na přání zákazníka:

- Výroba atypických rozměrů
- Na tlačný magnet nebo uzamykatelné
- barevné provedení antacit (RAL 7016), hnědá 8017
- Do rozměru 1800 x 1600 mm dodáváme svařované

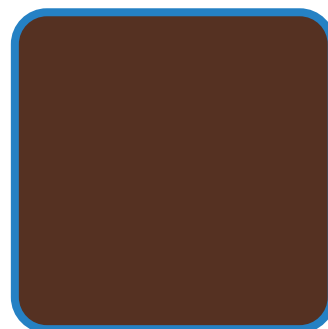
Barevné varianty



RAL 9016



RAL 7016



RAL 8017

Objednáací č.	Název produktu (A1 x A2)	Hmotnost	Montážní rozměr			Čistý průřez		Výška	
			C1	C2	L	H	A2	T	V
TMD-5341-Z	RDn 300x300 KL HUP nerezová-větrací	1,50 kg	304	304	28	262	300	13	30
TMD-5342-Z	RDn 400x400 KL HUP nerezová-větrací	2,40 kg	404	404	28	362	400	13	30
TMD-5343-Z	RDn 500x500 KL HUP nerezová-větrací	3,60 kg	504	504	28	462	500	13	30
TMD-5344-Z	RDn 600x600 KL HUP nerezová-větrací	4,60 kg	604	604	28	562	600	13	30

MONTÁŽNÍ ÚCHYTY

Děrované pásky na stranách venkovního rámu u plechových dveří slouží k jednoduchému zabudování do zděné stěny pomocí natloukacích hmoždinek nebo ohnutím.

VĚTRACÍ OTVORY

Vylisované otvory slouží jako odvětrávací systém, který zabraňuje hromadění plynu či tepla v prostoru za dveřky v místech, kde by tento jev byl nežádoucí.

